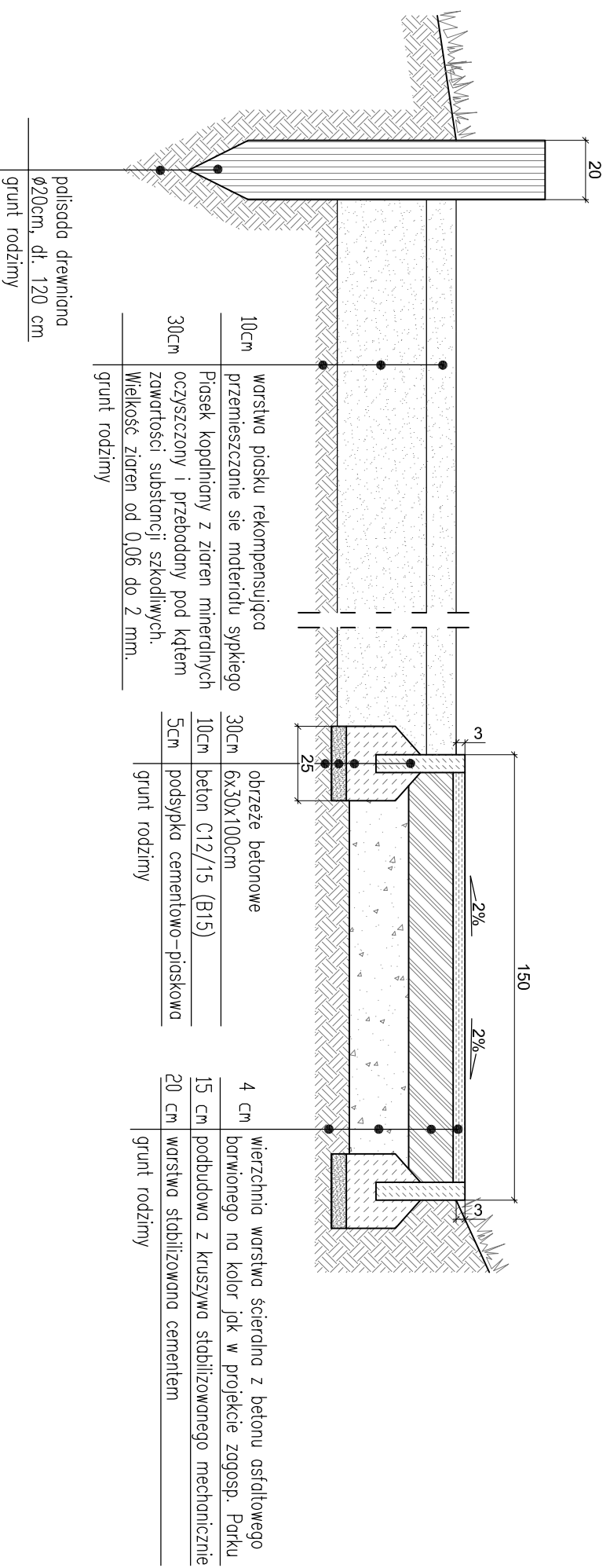
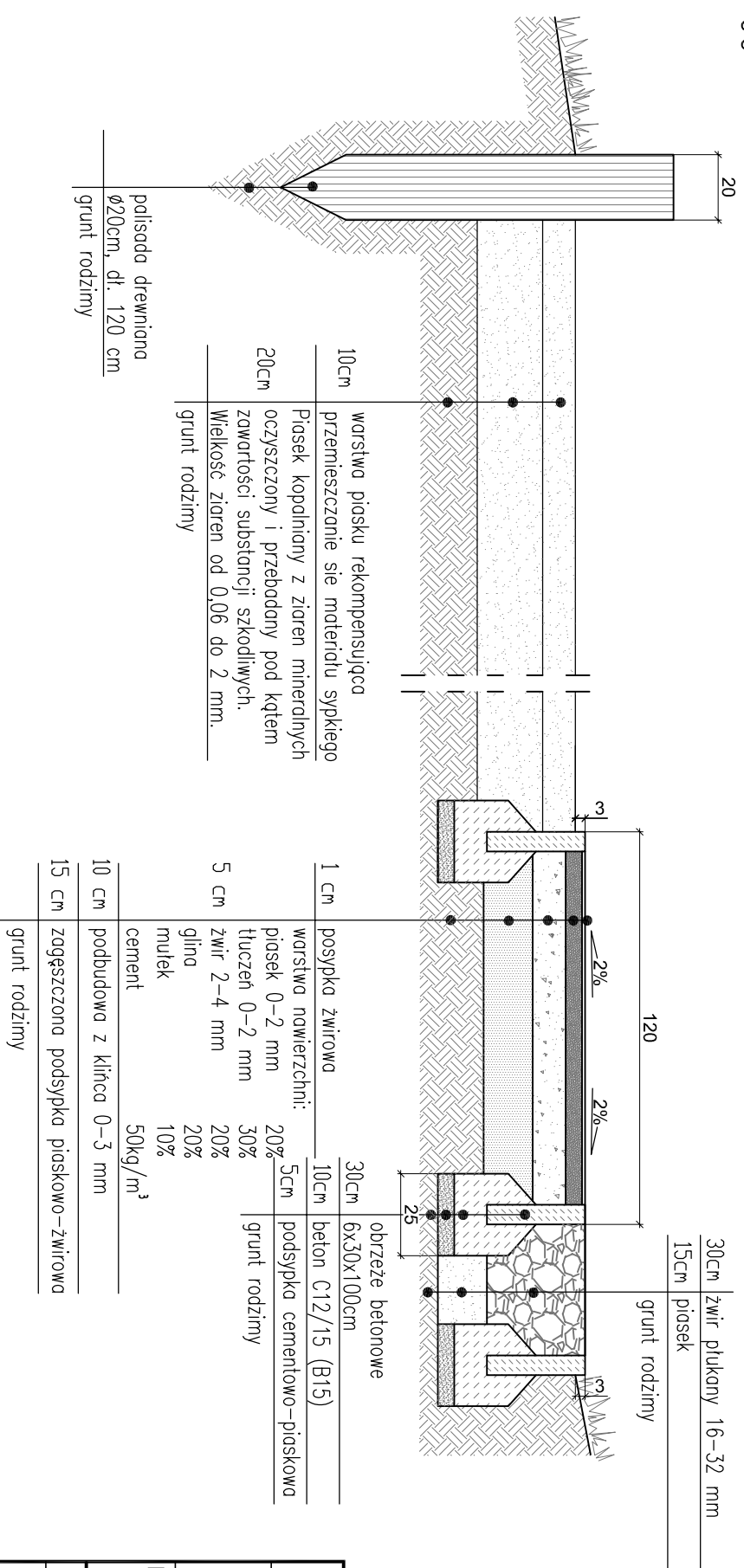


**PRZEKRÓJ PRZEZ NAWIERZCHNIĘ PIASKOWĄ PLACU ZABAW DLA DZIECI STARSZYCH ORAZ NAWIERZCHNI Z BETONU ASFALTOWEGO**  
b-b



**PRZEKRÓJ PRZEZ NAWIERZCHNIĘ PIASKOWĄ PLACU ZABAW DLA DZIECI MŁODSZYCH ORAZ NAWIERZCHNIĘ ŻWIROWO-GLINIASTĄ**  
c-c



Przy budowie nawierzchni ściezek stosować technologię zgodnie z dokumentacją:

„Zagospodarowanie terenu parku im. W. Skorskiego na cele turystyczno-rekreacyjne” autor Atelier Architektury Radosław Żubrycki

PROJEKT BUDOWLANO-WYKONAWCZY		FAZA		INWESTOR:		URZĄD MIEJSKI W MRAĞOWIE	
POROST		POROST		NAZWA PRZEDSIĘWZIĘCIA:		ul. Królewiecka 60A 11-700 Mragowo	
POROST MR Sp. z o.o. ul. Polna 9C 96-314 Baranów		e-mail: porostm@gmail.com tel. 608 693 283		TYTUŁ RYSUNKU:		Zagospodarowanie placu zabaw dla dzieci w Parku Skorskiego cz. dz. ew. nr 120/3 obręb 4	
NIP 5291818395 REGON 369313963 KRS 0000965571				PRZEKRÓJ PRZEZ NAWIERZCHNIĘ			
PROJEKTANT:	NR LPR:	PODPIS:	NR RYS.:	DATA:			
mgr inż. arch. Andrzej Matylnia			06	06/2019			
mgr inż. arch. kraj. Marta Miłosz			REW:	SKALA:			
			0	1:20			
Wszystkie wymiary podane bez zmian. SA W WYKRESLACH NIE WOLNO ODNIERZAĆ ZADNYCH WYMIARÓW Z TEGO RYSUNKU. OBRÓWNIENIA WYKONAWCZY ROBOT JEST SPRAWDZIĆ WSZYSTKIE WYMIARY W NATURZE PRZEKAZAĆ INFORMACJE O ZMIANACH W WYMIARACH DO BIURA ARCHITEKTOWNICZNEGO.							